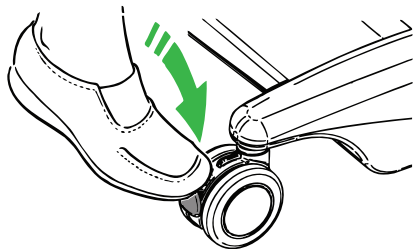


Maxi Move

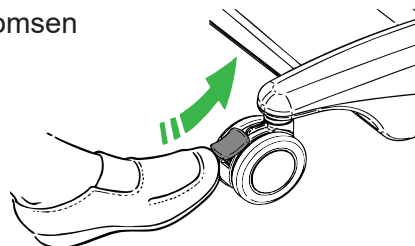
Låsa och lossa bromsen

Lås bromsen

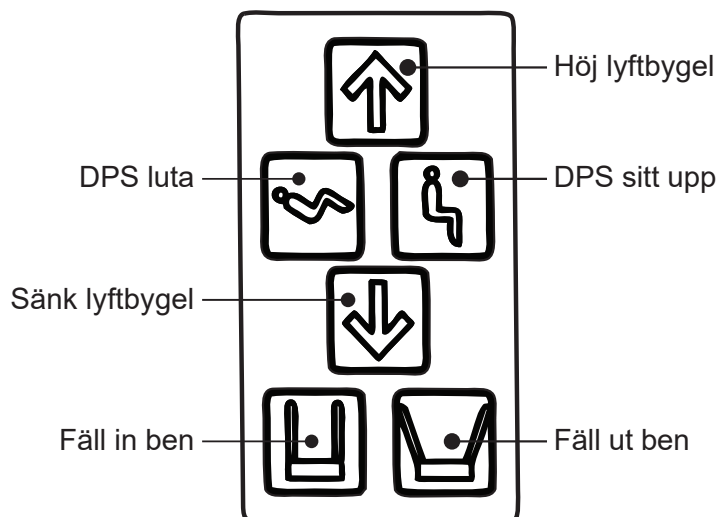
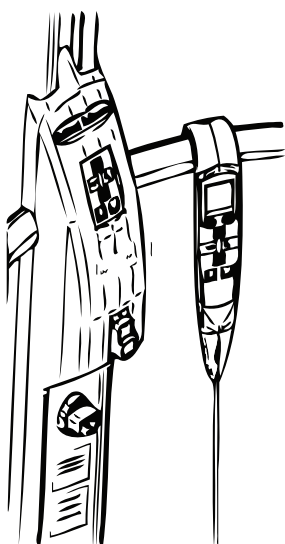


Endast för förvaring och vid lutning. Lås aldrig bromsarna när en patient lyfts på annat sätt.

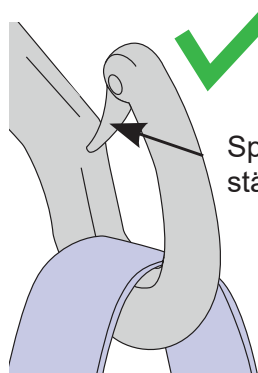
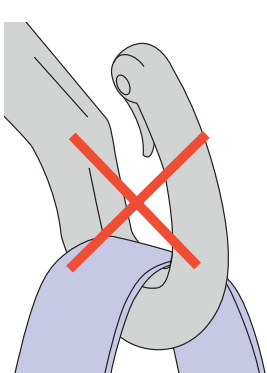
Lossa bromsen



Knappar på manöverpanel och handkontroll

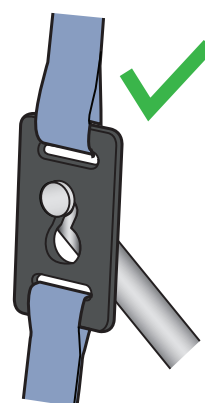
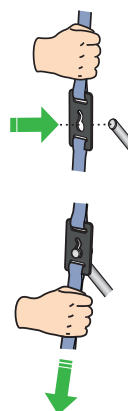


Fästa sele med öglor



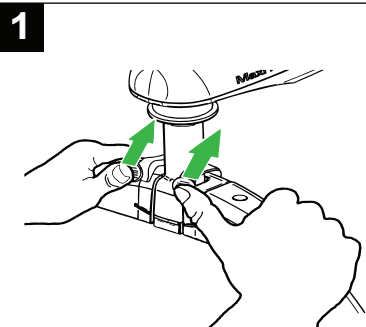
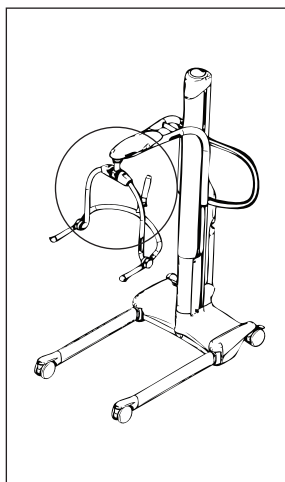
Spärr stängd

Fästa sele med klämmor

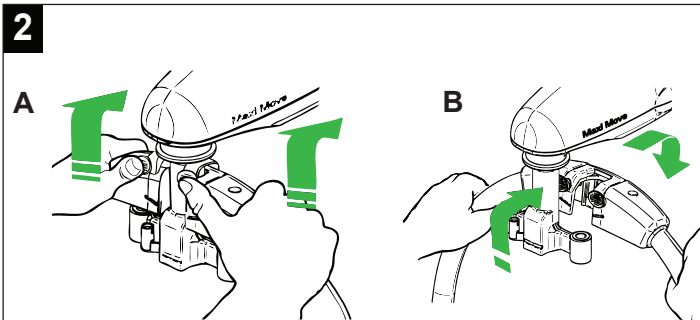


Fäst och säkra klämman vid fästknoppen innan patienten lyfts.

Demontera tillbehör

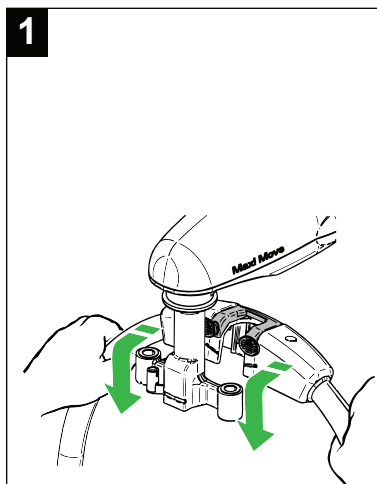
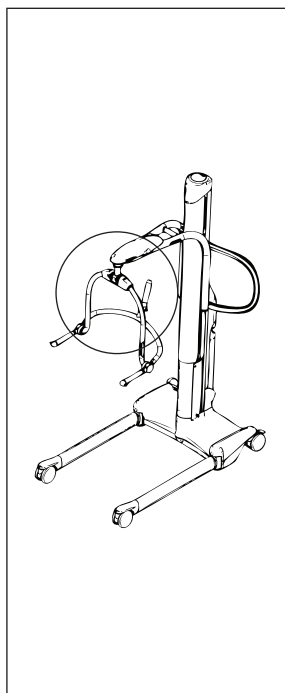


1
Tryck in låsklämmans tumknappar.

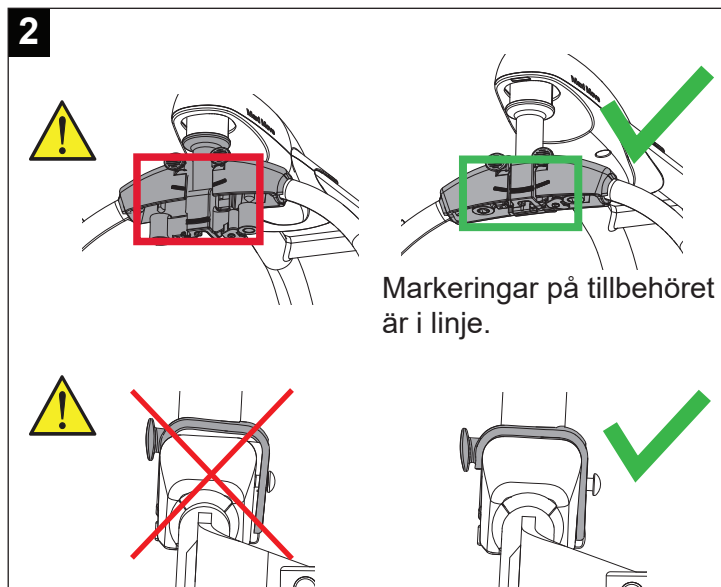


2
Lyft tillbehöret uppåt (A) och i riktning bort (B) från T-skenan.

Montera tillbehör



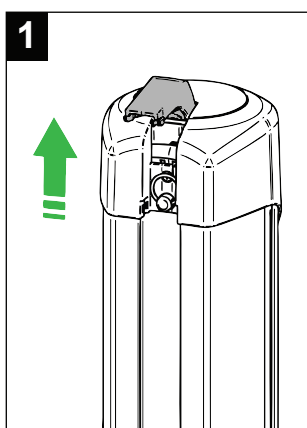
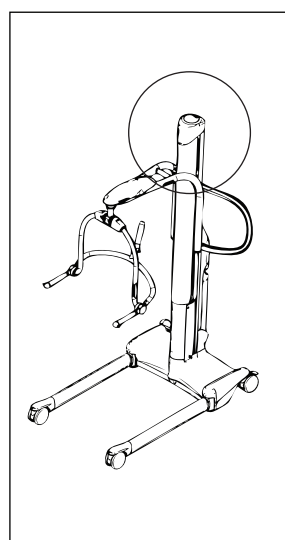
1
Passa in tillbehöret runt T-skenan med tumknapparna framåt.



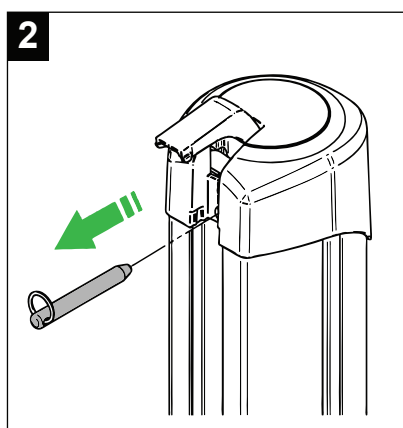
2
Markeringar på tillbehöret är i linje.

Låsklämman har greppat helt.

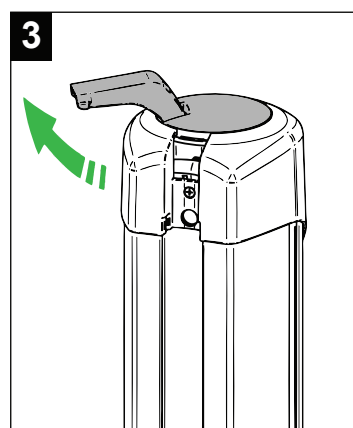
Strömavbrott – sänka lyftarmen



1
Höj spak



2
Ta bort låsspiken.



3
Använd spaken som vev. Vrid den medurs.